



**ZANOTTI Spa**  
 Via M.L. King, 30  
 46020 - Pegognaga (MN) - ITALY  
 Tel. +39 0376 5551  
 Fax +39 0376 536554  
 info@zanotti.com

# Datenblatt

Ausführung 2.2

Modell: **BSB545DB13XX**      Kategorie: **SB**

## Technische Daten

Eigenschaften	M.U.	Wert
Betriebstemperatur	°C	-15 ÷ -25
Art des Antriebs		Direkt
Spannung	Volt-Ph-Hz	380-400/3N~/50
Nennaufnahme	kW*	2,80
Nennaufnahme	Amp*	6,40
Anlaufstrom	Amp	48,4
Strom max.	Amp	13,8
Kühlmittel		R452A
	GWP	2140
Abtauzyklus		Heißes Gas
Gewicht	Kg	165

## Kompressor

Typ		Hermetisch
Nennleistung	kW	3

## Kondensator

Luftmenge	m³/h	3200
-----------	------	------

## Verdampfer

Luftmenge	m³/h	3450
Wurfweite	m**	10

Kategorie PED		2
---------------	--	---



## Leistungsdaten

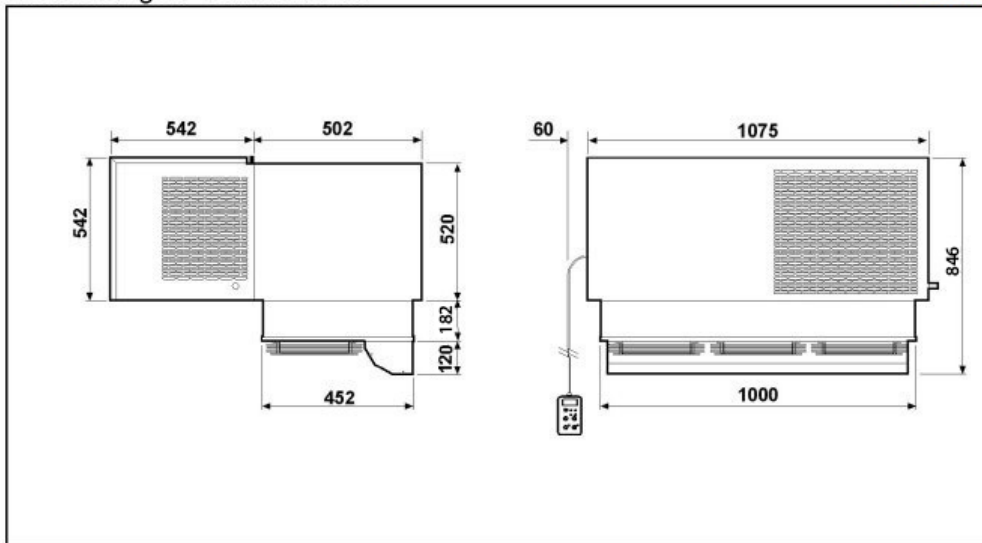
Tc °C	Ta °C	P watt	P Kcal/h	V120 m³	V100 m³	V80 m³
	20	5454	4690	83	74	65
	25	5039	4334	73	65	57
-15	30	4676	4021	65	58	51
	35	4325	3720	57	51	44
	40	3949	3396	49	44	38
	20	4515	3883	61	54	48
	25	4221	3630	55	49	43
-20	30	3890	3345	47	42	37
	35	3542	3046	40	36	31
	40	3198	2750	33	29	26
	20	3697	3179	44	39	34
	25	3392	2917	37	33	29
-25	30	3102	2668	31	28	24
	35	2834	2437	26	23	20
	40	2592	2229	21	19	16

\* Bei Betrieb: -20 ÷ +30°C

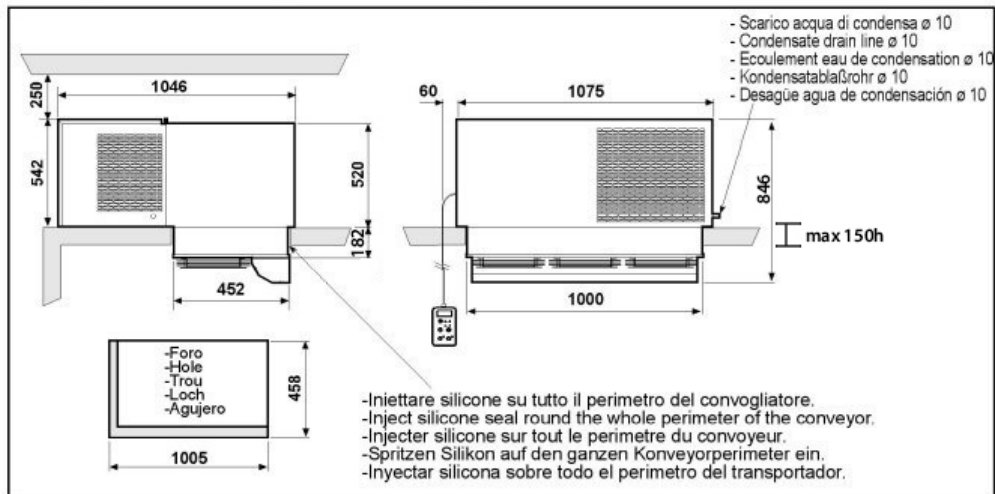
\*\* Standartwert, der Luftwurf ist von zahlreichen Faktoren abhängig:  
 Kühlzellenhöhe, Lagerart, Verdampfer Montageort, usw.

Tc: Raumtemperatur. - Ta: Aeussere Temperatur.

P: Abkühlende Kapazität - V: vorgeschlagen Kühlraum Volumen



Schema di montaggio - Mounting scheme - Schema de montage  
Montageschema - Esquema de montaje



- \* Raccomandazioni in sede di installazione e per il controllo fornite sul manuale di installazione
- \* To be advised at time of order for factory installation and operating instructions
- \* Recommendations au moments d'installations et pour le contrôle fournis sur le manuel d'installation
- \* Empfehlungen für die Installationsphase und zur Kontrolle, die im Handbuch zur Installation enthalten sind
- \* Por cuanto respecta a recomendaciones de instalación y control ver manual de instalación

Massa e misure imballi - Packing mass and dimensions - Masse et dimensions emballages  
Verpackungsmasse und-abmessungen - Masa y medidas del embalaje

